

Получатель

Society
Reference
Address
Phone
Fax
E-mail

Отправитель

Арт. №

60167331

Модель

DCM-G 100-3290/A/BAQE/15 IE3

Характеристики насоса

MEI ≥

Максимальное давление PN 16
Мин. темп-ра жидкости -10 °C
Макс. темп-ра жидкости 140 °C
Макс. наружная темп-ра 40 °C

Требуемые характеристики

Расход :
Напор :
Жидкость (%) :
Температура жидкости 20 °C
Плотность : 998,3 kg/m³
Кинематическая вязкость 1,005 mm²/s
Давление паров 2,34 kPa

Real duty point

Расход :
Напор :
NPSH :
Shaft power P2 :
Efficiency :

Материалы/Уплотнение вала

Корпус насоса Чугун 250 UNI ISO 185
Обойма Чугун 250 UNI ISO 185
Рабочего колеса Чугун 250 UNI ISO 185
Мех. Уплотнение SEE "SHAFT SEAL" SECTION
Кольцевая прокладка Резина EPDM
Вал с ротором AISI 304 X5 Cr Ni 1810 UNI 6900/71

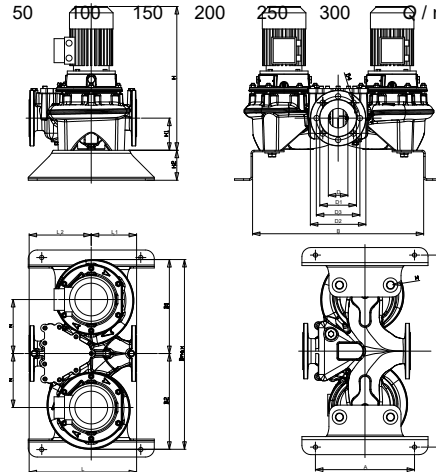
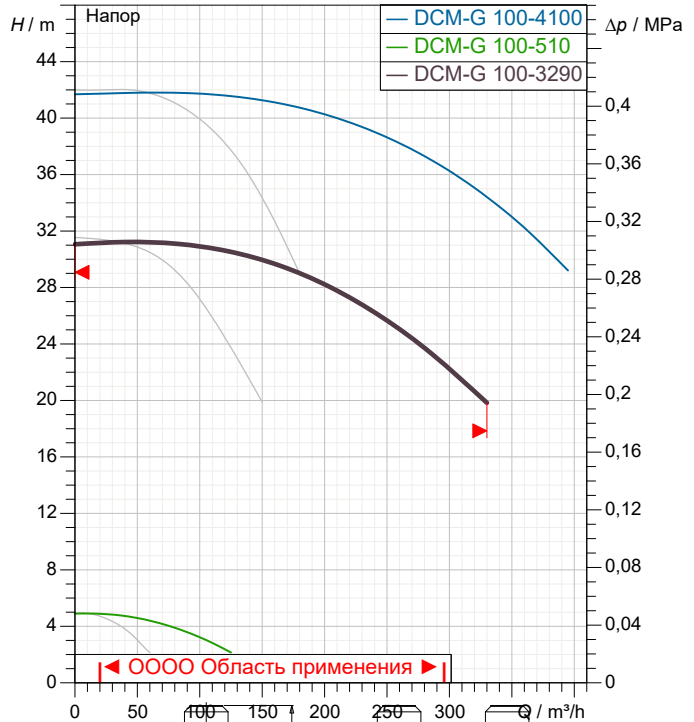
Мех. Уплотнение

Тип Резина
Stationary part Карбид кремния
Rotating part Графит
Elastomer EPDM

Характеристики двигателя

Ном. Мощность P2: 1 X 15 kW
Частота вращения 1.470 1/min
Напряжение 3~ 400 V 50 Hz
Ном. Ток 1 X 28 A
Степень защиты IP 55

Curve tolerance according to ISO 9906
Number of working motors : 1



Вес 723 kg

Размеры mm

A	500	D2	220	L2	404
B	836	D3	180	M	M16
B1	560	D4	8 x Ø18	N	300
B2	575	H	1.036		
Bmax	1.135	H1	175		
C	956	H2	100		
D	100	L	670		
D1	156	L1	266		

Соединения насоса:

Вход DN 100 / PN 16
Вых DN 100 / PN 16



ГИДРАВЛИЧЕСКАЯ ХАРАКТЕРИСТИКА

DAB PUMPS S.p.A.
 Via Marco Polo, 14 - 35035 Mestrino (PD), Italy
 Tel. +39 049 5125000 - Fax +39 049 5125950
 www.dabpumps.com

04/10/20

Страница 2 / 3

Получатель

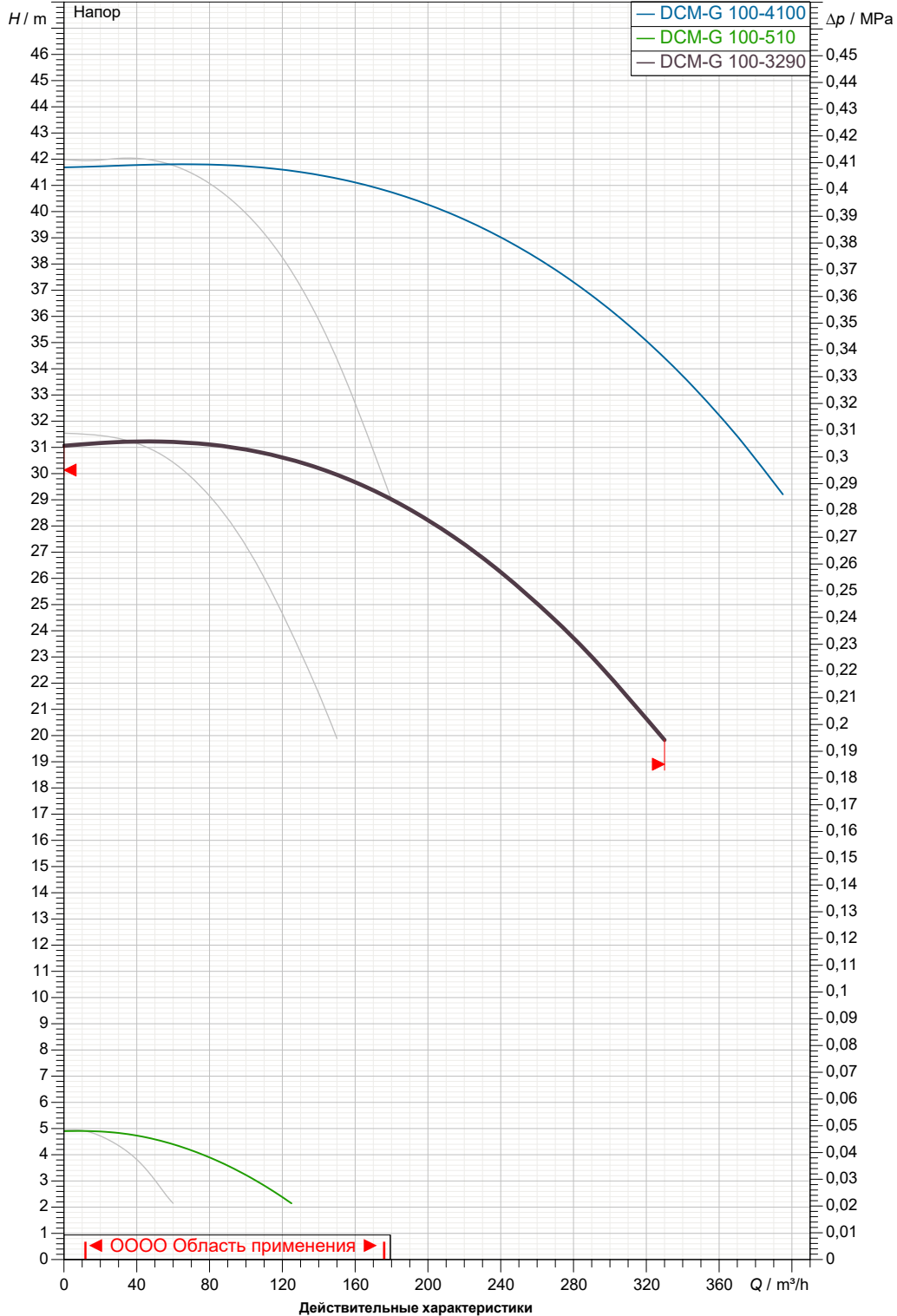
Отправитель

Society
 Reference
 Address
 Phone
 Fax
 E-mail

DCM-G 100-3290/A/BAQE/15 IE3

Number of working motors : 1

Curve tolerance according to ISO 9906



Вход DN 100 PN 16	Вых DN 100 PN 16	Расход :	Напор :	Частота вращения 1.470 1/min
MAIN_PROJECT_TITLE	BUSINESS_PROCESS_IC	OWNER_	ISSUE_DATE	



ГАБАРИТНЫЕ РАЗМЕРЫ

04/10/20

Страница 3 / 3

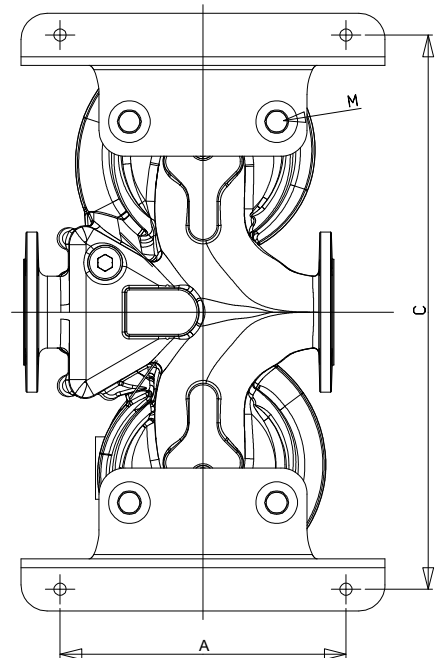
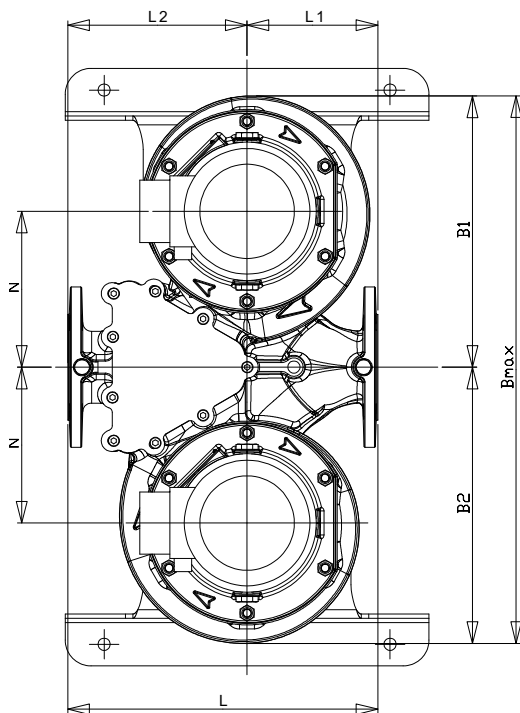
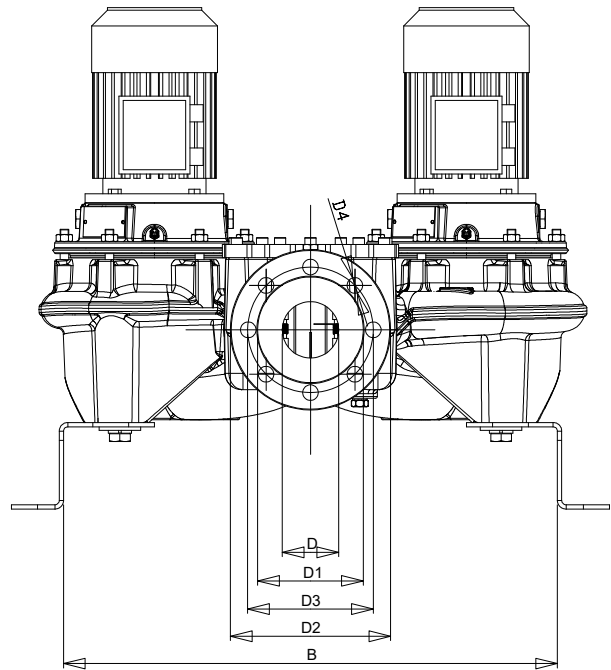
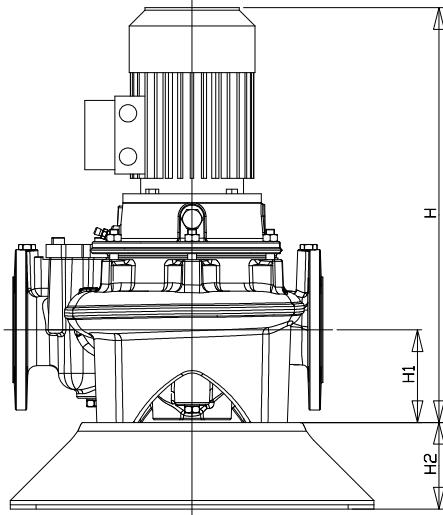
DAB PUMPS S.p.A.
Via Marco Polo, 14 - 35035 Mestrino (PD), Italy
Tel. +39 049 5125000 - Fax +39 049 5125950
www.dabpumps.com

Получатель

Отправитель

Society
Reference
Address
Phone
Fax
E-mail

DCM-G 100-3290/A/BAQE/15 IE3



Измерения в мм

Соединения насоса:

1	A	500	H1	175
2	B	836	H2	100
3	B1	560	L	670
4	B2	575	L1	266
5	Bmax	1.135	L2	404
6	C	956	M	M16
7	D	100	N	300
8	D1	156		
9	D2	220		
10	D3	180		
11	D4	8 x Ø18		
12	H	1.036		

всасывания :
DN 100
PN 16

подачу :
DN 100
PN 16

MAIN_PROJECT_TITLE

BUSINESS_PROCESS_ID

OWNER

ISSUE_DATE